

XL Universal-läpivientisarja

Uudistettu XL-läpivienti profiloidulle pelti- ja tiilikatolle



Kaksi mallia

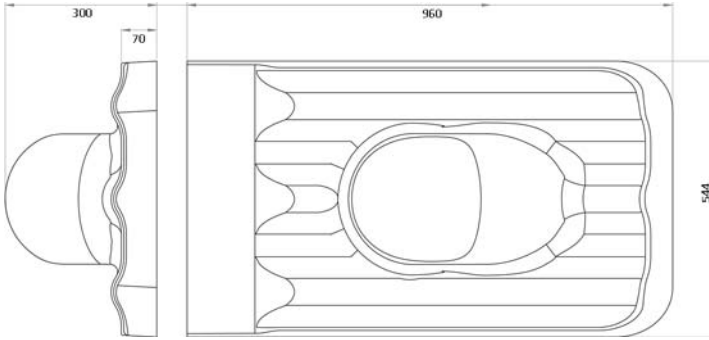
Uusi profiloidulle pelti- ja tiilikatolle tarkoitettu XL Universal-läpivientisarja korvaa ennestään tutun XL Pelti-läpivientisarjan. Uuden muotoilun ansiosta se sulautuu katon profiiliin ja on entistäkin helpompi asentaa.

XL Universalista olemassa kaksi mallia: leikkaamaton (XL Universal) ja leikattu (XL Universal MK 1). Leikattu malli on valmiiksi muotoiltu sopimaan tiilikuvioiselle pellille, jonka aaltoväli on 183,3 mm, kuvion pituus 350 mm ja profiilin korkeus noin 39 mm (vastaava kuin esimerkiksi Ruukin Tiilikainen-profiili). Tämän mallin voi asentaa myös katon lappeelle käyttämällä Peltikaton hormiliitoslevyä.

Leikkaamattoman mallin voi puolestaan muotoilla itse katon profiiliin mukaiseksi.



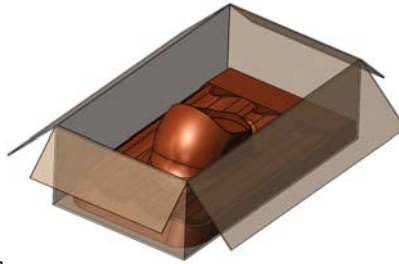
Mitat



Pakkaus

- Sisältö:
- XL Universal-läpivienti
 - Aluskatteen tiiviste
 - Asennusohje
 - Ruuvipussi

Kartonkilaatikon mitat: 320 x 560 x 1000 mm.



Valmistusmateriaali

XL Universal-läpivienti on valmistettu sään- ja iskunkestävästä, syöpymättömästä ja ympäristölle haitattomasta UV-suojatusta polypropeenimuovista (PP).

Vakiovärit

Musta

Viiteväri RR 33, RAL 9005

Ruskea

Viiteväri RR 32

Vihreä

Viiteväri RR 11

Harmaa

Viiteväri RR 23, RAL 7015

Punainen

Viiteväri RR 28/29, RAL 3009

Tiilenpunainen

Viiteväri RR 750, RAL 8004

Tuotenumerot

NIMI	VÄRI	TUOTENRO
XL UNIVERSAL-LÄPIVIENTISARJA	musta	735502
	ruskea	735504
	vihreä	735506
	harmaa	735507
	punainen	735508
	tiilenpunainen	735509
XL UNIVERSAL MK 1-LÄPIVIENTISARJA	ruskea	735514
	vihreä	735516
	harmaa	735517
	punainen	735518
	tiilenpunainen	735519

XL Universal-läpivienti on suunniteltu ja valmistettu Suomessa pohjoismaiset olosuhteet huomioiden.